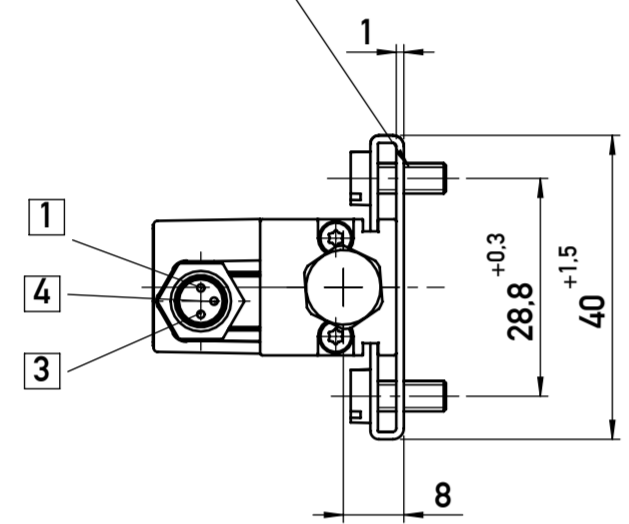


Weitergabe sowie Vervielfältigung dieser Unterlage, Verwertung und Mitteilung ihres Inhaltes ist gestattet, soweit nicht ausdrücklich zugestanden. Zuwiderhandlungen verpflichten zu Schadensersatz. Alle Rechte für den Fall der Patentierung oder Gebrauchsmuster-Eintragung vorbehalten.
 This document is confidential and shall not be exploited, copied, re-printed or disclosed to a third party in any manner without our prior written permission. All rights reserved, especially in case of patent application or registration of petty patent.

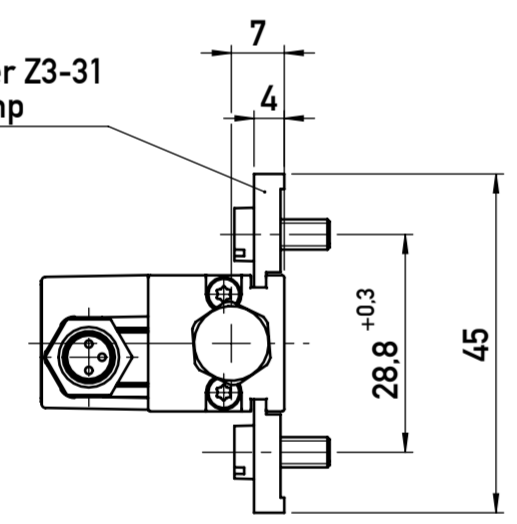
Im Falle von Unstimmigkeiten zwischen dem deutschen und englischen Text, ist der deutsche Text ausschlaggebend.
 In case of a conflict between the german and english text, the german text shall take the precedence.

Anschlussbelegung - siehe Datenblatt
 terminal pin assignment - see datasheet

Spannklammer Z-45
 mounting clamp standard



Spannklammer Z3-31
 mounting clamp

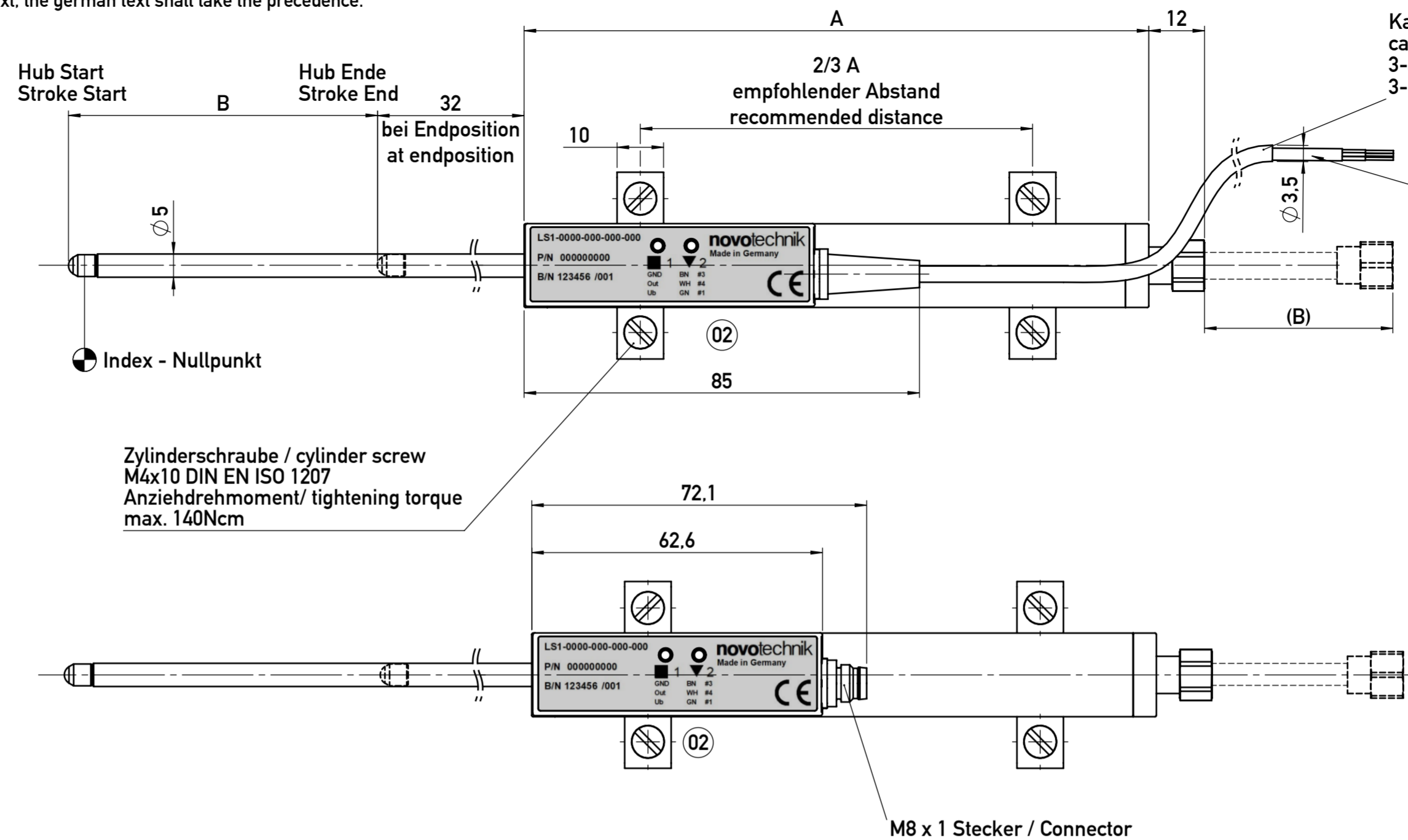


Bestellcode
 Order Code

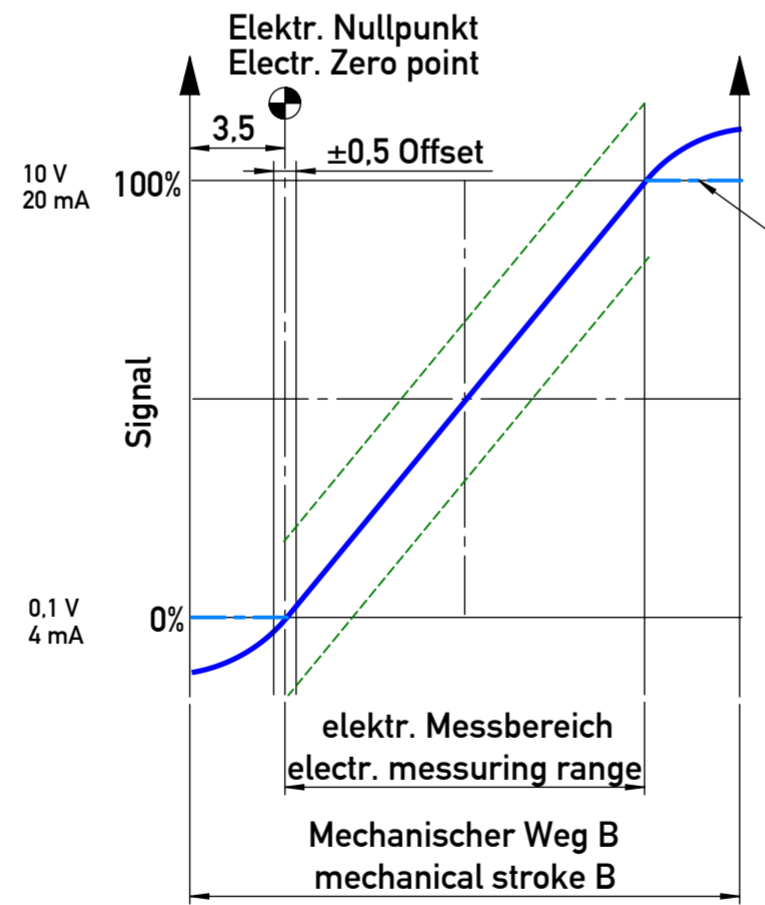
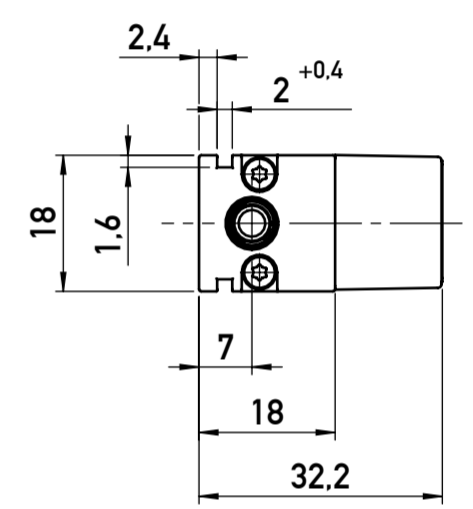
L	S	1	0	1	5	0	0	0	2	4	1	1	1	0	1
Baureihe / Series													Mechanische Ausführung / Mechanical version 002 - with return spring		
Elektrischer Messbereich / Electrical defined range Länge 25, 50, 75, 100 / length 25, 50, 75, 100															

Elektrische Schnittstelle / Electrical interface	
Ausgangssignal Analoge Schnittstelle 4XX / Output signal analogue interface	1: Spannung - Voltage 2: Strom - Current
Analoge Schnittstelle Spannungsausgang 41X / Analogue interface voltage output 41X	1/3: 0,1 VDC ... 10 VDC / Low Speed Mode 2/4: 10 VDC ... 0,1 VDC / Low Speed Mode
Analoge Schnittstelle Stromausgang 42X / Analogue interface current output 42X	1/3: 4 mA ... 20 mA / Low Speed Mode 2/4: 20 mA ... 4 mA / Low Speed Mode
Elektrischer Anschluss / Electrical connection	
101: 3-pol. Rundstecker M8x1, axialer Abgang	
101: 3-pin round connector M8x1, axial output	
202: NT Standardkabel 2m, axialer Abgang	
202: NT standard cable 2m, axial output	

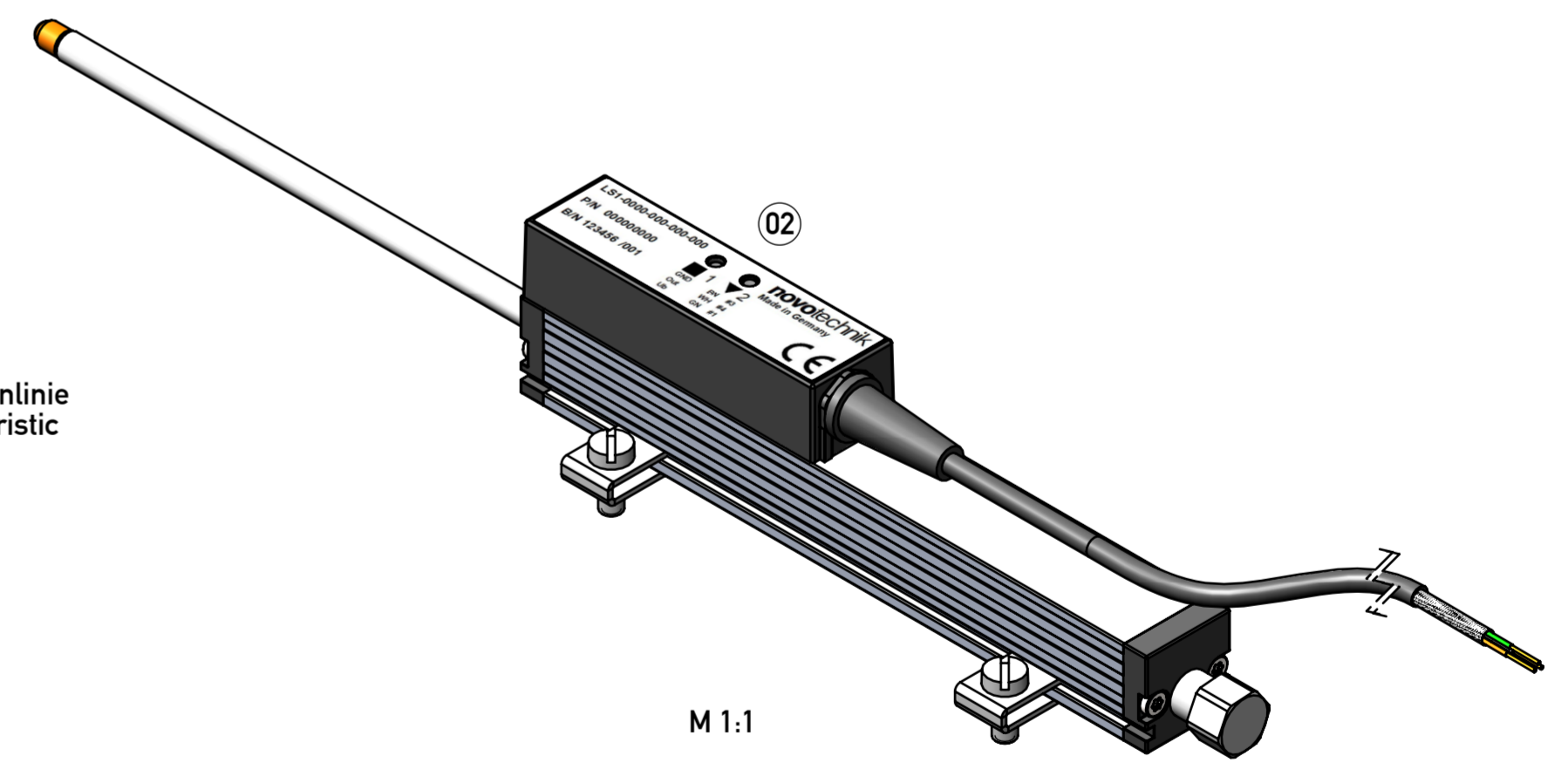
Änderung vorbehalten
 subject to change



Darstellung ohne Spannklammer
 illustration without mounting clamp



Darstellung steigende Kennlinie
 Illustration rising characteristic



Typ	LS1	25	50	75	100	Tol
Nennlänge / nominal length	mm	25	50	75	100	-
elektrischer Messbereich / electrical measuring range	mm	25	50	75	100	-
Gehäuselänge (Maß A) / body length (dim. A)	mm	63	94,4	134,4	166	+1
Mechanischer Weg (Maß B) / mechanical stroke (dim. B)	mm	30	55	80	105	±1,5

Status: freigegeben / released				geltende Dokumente / valid documents	
Version	Änd.-Nr. / revision no.	Änderung / revision description	Datum / date	Bearbeitet / drawn by	Datum / date
02	418-0052	Label aktualisiert.	15.04.2019	Thiel	29.05.2019
Form- u. Lagertoleranzen nach shape and position tolerance per -			Toleranzierungsprinzip / tolerancing principle		
-			ISO 8015		
Oberflächenangaben nach surface tolerancing per -			-		
-			-		
Werkstückkanten nach part edges per -			-		
-			-		
Projektionsmethode 1 / projection method 1			-		
-			-		
FuSi / functional safety			-		
Nein/No			-		
Benennung / title			-		
LS1-___-002-4_			-		
Format size		Maßstab / scale		Material-Nr. / material no.	
A2		1:1		s. Tabelle	
Dokument-Nr. / document no.		Teildok. / document part		Blatt / sheet	
900019505		001		1	